



NC-S 150 STH

Finestre e porte scorrevoli

www.metra.it



METRA
Italian Style Emotions



SOLO METRA TI PROPONE UN PRODOTTO COMPLETO DI TUTTO

UN SERVIZIO PIÙ VICINO AI CLIENTI

METRA mette a disposizione un Numero Verde in grado di sostenere le tue idee, consigliarti nuove soluzioni e poi orientarti verso i punti vendita. Un servizio di assistenza prevendita e post vendita in grado di seguirti in ogni fase: dalla scelta, alla posa, ai consigli sulla pulizia, fino alla rintracciabilità storica del tuo serramento.

DESIGN E STILE

I serramenti METRA comprendono una vasta gamma di linee estetiche in grado di dare valore a living tradizionali e contemporanei e di rispettare le forme nei restauri conservativi. Le proposte più attuali donano luci sempre più ampie agli habitat grazie a forme affusolate e profili sottili.

I COMPLEMENTI DI DESIGN

I complementi di design METRA sono proposti in una serie di linee coordinate dallo stile unico, capaci di soddisfare e armonizzare la domanda estetica in ogni tipo di living. Gli accessori METRA garantiscono prestazioni elevate ai tuoi serramenti.

LE FINITURE

Molte, resistenti e cromaticamente sorprendenti. Metallizzate, sabbiate, opache, lucide... fino al rivestimento in legno naturale con il cuore in alluminio.

LA SCELTA DELL'ALLUMINIO

L'alluminio fa sempre più parte della vita di tutti noi: dalla lattina ai treni ad alta velocità. Piacevole esteticamente, malleabile, resistente e riciclabile al 100%. L'alluminio è il materiale ideale per la realizzazione dei serramenti.

IL GREEN

METRA è un'azienda che produce a basso impatto ambientale e commercializza prodotti con altissimi contenuti Green.

IL PUNTO VENDITA METRA

Il punto vendita METRA è il luogo in cui le persone entrano con un sogno e lo realizzano.



Finestre e porte scorrevoli NC-S 150 STH

NC-S 150 STH: lo scorrevole per habitat di grandi dimensioni dove la luce diventa l'elemento prevalente. Il Sistema NC-S 150 STH METRA permette di realizzare scorrevoli di dimensioni incredibili: due, tre, quattro... sei ante dal forte impatto estetico.

NC-S 150 STH unisce eccellenti prestazioni di isolamento termo-acustico e di resistenza ad una particolare attenzione all'aspetto della sicurezza grazie anche alla presenza di binari anti-inciampo ottenuti con soglie ribassate.

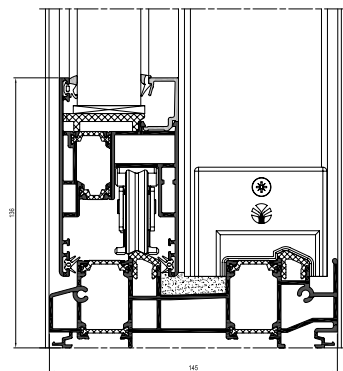
NC-S 150 STH: il top di gamma per vivere il tuo habitat nel massimo comfort.



Vantaggi

- Facilità di manutenzione
- Massimo isolamento termico e acustico
- Assenza di barriere architettoniche
- Ottimizzazione degli spazi
- Inalterabilità e durata nel tempo
- Predisposizione antifurto
- Predisposizione all'automazione e alla domotica
- Grande comfort nella scorrevolezza

Sezione Linea Rodos



Telaio fisso 90°
Telaio mobile 45°

Caratteristiche tecniche

Dimensione della base: 140 - 150 mm

Tipo di tenuta aria-acqua-vento:
mediante guarnizione EPDM o a spazzola

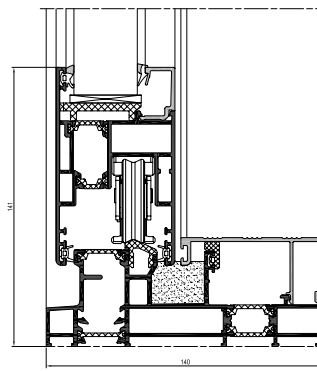
Spessore dei vetri: max 43 mm

Peso max anta: 300/400 kg soluzione alzante

Applicazioni

- Finestre e porte scorrevoli a 2 e 3 binari
- Porte alzanti scorrevoli per grandi dimensioni

Sezione Linea Petra



Telaio fisso 45°
Telaio mobile 45°

Tipologie di apertura



1 anta
+ fisso



2 ante



3 ante
su 3 binari



2 ante
+ 2 fissi



4 ante
su 2 binari

Finiture

Scegliere la finitura superficiale o il rivestimento è sicuramente la parte più gratificante e creativa nell'acquisto di un serramento METRA.

Le finiture superficiali sono costituite da pigmenti naturali a zero impatto ambientale, dall'estetica e dalla durata straordinarie, come vernici ossidate opache, lucide, extralucide, oppure verniciature con effetto sabbia fantastiche alla vista e al tatto.

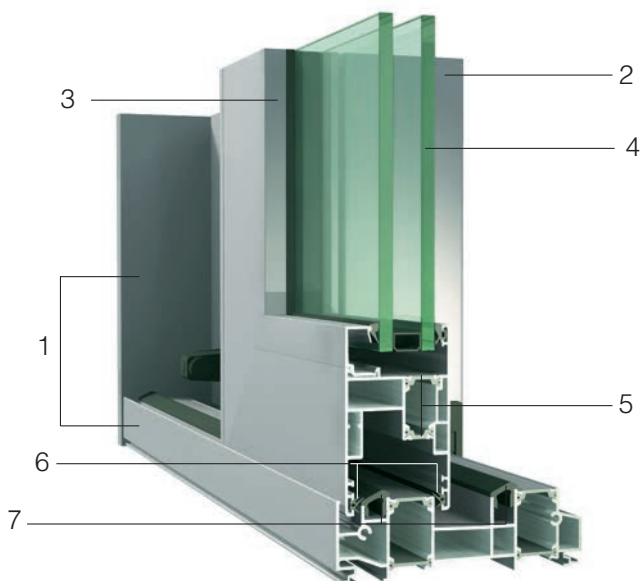
Complementi di design

Maniglie e cerniere. I complementi e gli accessori di design sono applicabili a tutti i sistemi architettonici METRA.

Forme contemporanee dallo stile unico ed esclusivo, progettate per dare valore fin nei dettagli ad ogni tipologia di living e per convivere in grande armonia estetica e funzionale con i serramenti.



Tecnologia



- 1 - Telaio fisso
- 2 - Telaio mobile
- 3 - Fermavetro disponibile in varie misure in base allo spessore del vetro
- 4 - Vetro isolante ad 1 intercapedine (doppio vetro) o 2 intercapedini (triplo vetro)
- 5 - Astine termiche in poliammide 6.6 rinforzata con fibra di vetro al 25%
- 6 - Guarnizione di tenuta
- 7 - Binari di scorrimento in materiale resistenti all'usura

Qualità METRA

Utilizzare prodotti ed accessori a marchio METRA ti dà la sicurezza di usare materiali che mantengono ottime prestazioni e durata nel tempo.

I sistemi METRA sono stati certificati presso i più importanti laboratori prove europee, ottenendo risultati ai massimi livelli prestazionali.

Per essere sicuro, scegli profilati originali, facilmente riconoscibili dal marchio M presente nella parte interna del serramento e su ogni accessorio.

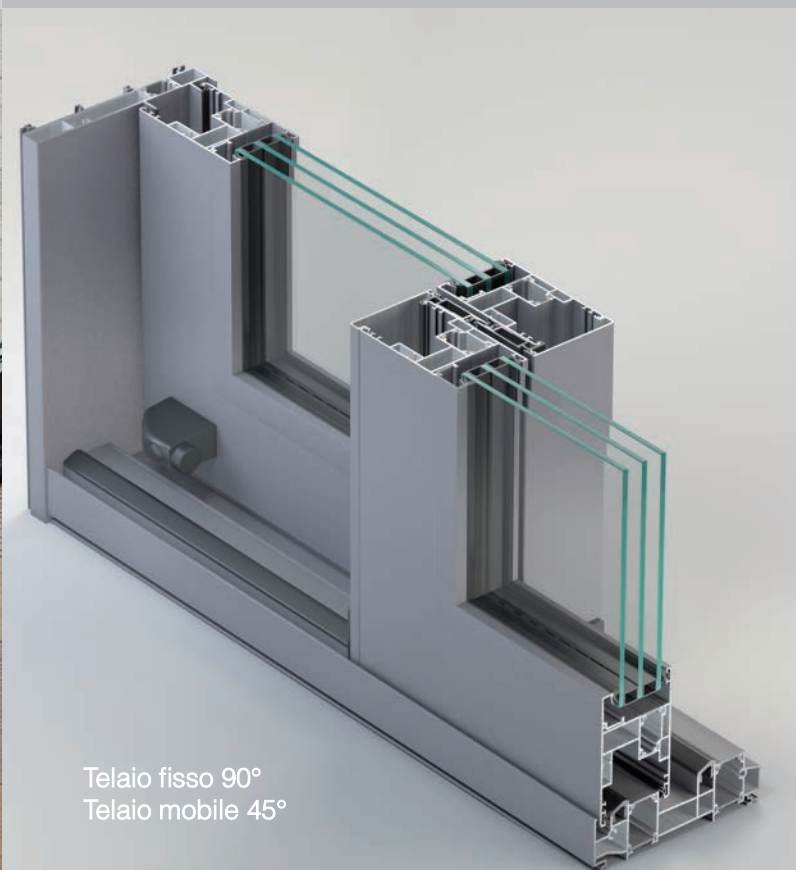
Ricordati che l'accessorio è parte integrante del sistema e solo con gli accessori originali METRA puoi ottenere elevate prestazioni.

METRA è inoltre tra le prime aziende italiane ad aver ottenuto il marchio di fabbrica sui propri prodotti per favorirne la riconoscibilità a tutela del consumatore.

La qualità dei sistemi METRA è assicurata inoltre, anche dai processi produttivi certificati a "marchio europeo" e dal sistema di qualità aziendale certificato dal RINA in base alle norme ISO 9001:2008.

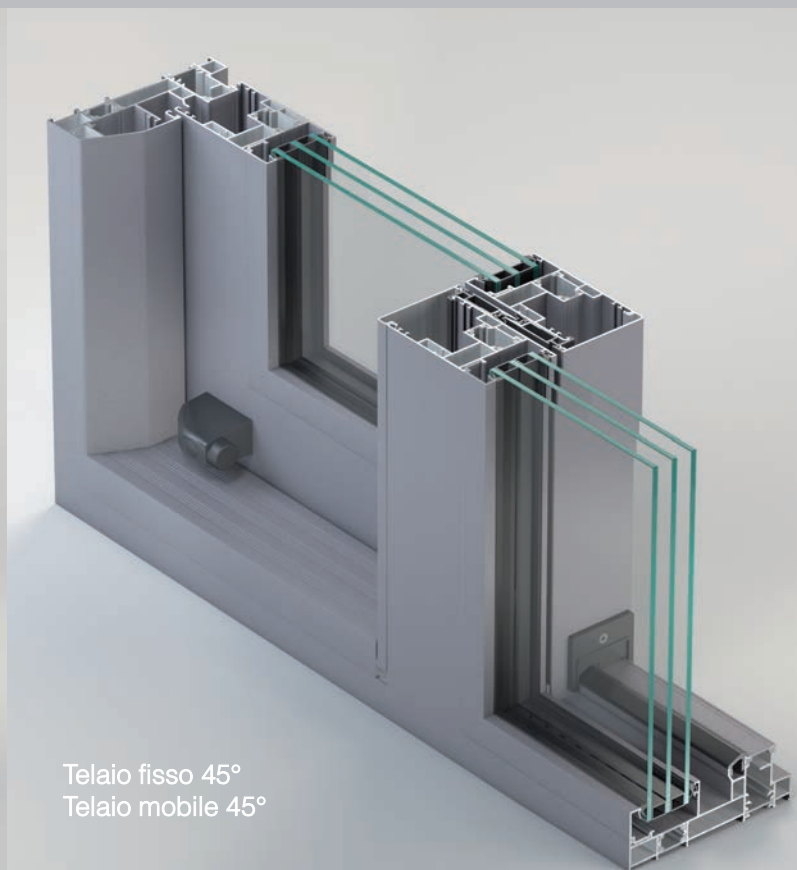


Linea Rodos



Telaio fisso 90°
Telaio mobile 45°

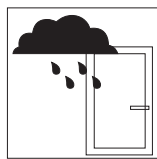
Linea Petra



Telaio fisso 45°
Telaio mobile 45°

NC-S 150 STH

Prestazioni certificate

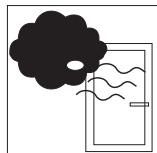


Tenuta all'acqua statica EN 1027 - EN 12208

Il serramento METRA, con una pressione del vento pari ad una velocità di 111,54 Km/h (600Pa) non ha avuto infiltrazioni d'acqua.

Pressione d'aria applicata Km/h	(0Pa)	(50Pa)	(100Pa)	(150Pa)	(200Pa)	(250Pa)	(300Pa)	(450Pa)	(600Pa)	(900Pa)
	0	32,2	45,53	55,77	64,39	72	78,87	96,59	111,54	136,6
Classe raggiunta	1A	2A	3A	4A	5A	6A	7A	8A	9A	E900

Capacità di un infisso di impedire infiltrazioni quando è investito da un flusso d'acqua ed è presente una differenza di pressione tra interno ed esterno.

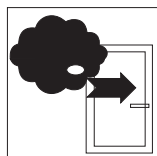


Permeabilità all'aria EN 1026 - EN 12207

Il serramento METRA, con una pressione del vento pari ad una velocità di 111,54 Km/h (600Pa) ha superato positivamente la prova.

Classe raggiunta	1	2	3	4
Pressione d'aria applicata	(150Pa)	(300Pa)	(600Pa)	(600Pa)

Caratteristica di un infisso chiuso di lasciare filtrare aria quando è presente una differenza di pressione tra l'interno e l'esterno; minori saranno i volumi dispersi, maggiore sarà la qualità del serramento.



Resistenza al vento EN 12211 - EN 12210

Il serramento METRA, con una pressione pari ad una velocità di 157,7 Km/h (1200Pa) non ha subito rotture o deformazioni permanenti.

Pressione d'aria applicata	(400Pa)	(800Pa)	(1200Pa)	(1600Pa)	(2000Pa)	(>2000Pa)
Con freccia di flessione	A (1/150)	B (1/200)		C (1/300)		
Classe raggiunta	1	2	3	4	5	Exxx

Capacità di un infisso sottoposto a forti pressioni e/o depressioni, come quelle causate dal vento, di mantenere una deformazione ammissibile, di conservare le proprietà iniziali a salvaguardia della sicurezza degli utenti.

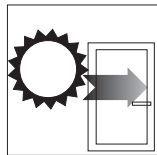


Potere fonoisolante EN ISO 140-3, EN ISO 717-1

Capacità di un serramento di attenuare i rumori esterni.

Fino a 42 dB

Il serramento METRA è in grado di abbattere un rumore proveniente dall'esterno per via aerea fino a 42dB.



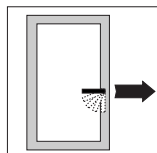
Trasmittanza Termica

Il serramento METRA rispetta le normative in materia di risparmio energetico.

Uf W/m ² K	3.4
Uw W/m ² K Rodos*	1.3
Uw W/m ² K Petra*	1.2

* Porta 2 ante 2500 x 2500 mm; vetro: Ug=0.6 W/m²K, psi=0.05 W/m K

La trasmittanza termica U è il flusso di calore che passa attraverso il serramento per m² di superficie e per ogni grado di differenza di temperatura tra interno ed esterno. L'unità di misura della trasmittanza termica è il W/m² K.

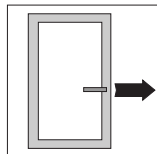


Forze di azionamento EN 13115

Il serramento METRA consente grande facilità di apertura con uno sforzo minimo.

Classe raggiunta	Classe 0	Classe 1 100 N	Classe 2 30 N
------------------	----------	---------------------------	------------------

Idoneità di un infisso di permettere una facile apertura con uno sforzo minimo.

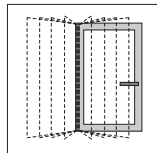


Resistenza meccanica EN 12046 - EN 13115

Il serramento METRA resiste ai carichi applicati senza torsioni, deformazioni permanenti o rotture.

Classe raggiunta	Classe 0	Classe 1	Classe 2	Classe 3	Classe 4
------------------	----------	----------	----------	----------	-----------------

Capacità di un infisso di resistere ai carichi applicati senza rotture, deformazioni permanenti o torsioni tali da pregiudicare il suo corretto funzionamento.

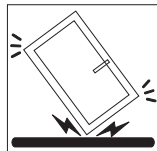


Resistenza ai cicli di apertura e chiusura EN1191 - EN 12400

Il serramento METRA resiste efficacemente nel tempo ai cicli di apertura e chiusura (10.000 aperture per le finestre e 100.000 per le porte).

Classificazione N° di cicli	Finestre e porte				Solo porte				
	0	1	2	3	4	5	6	7	8
	-	5000	10000	20000	50000	100000	200000	500000	1000000

Capacità di un infisso di resistere nel tempo a ripetuti cicli di apertura e chiusura.



Resistenza all'urto (METODO DI PROVA CON CORPO DURO) EN 13049

Il serramento METRA resiste efficacemente agli urti.

Classificazione	1	2	3	4	5
Altezza di caduta	200 mm	300 mm	450 mm	700 mm	950 mm

Capacità di un infisso di resistere in caso di urti involontari o accidentali.

Facciate continue

Finestre e porte a battente

Finestre e porte in Alluminio-Legno

Finestre e porte scorrevoli

Porte interne e pareti divisorie

Sistemi per Balconi

Verande

Sistemi oscuranti

Applicazioni fotovoltaiche

Accessori e complementi di design

Finiture e rivestimenti



METRA

METRA S.p.A. Via Stacca, 1 - 25050 Rodengo Saiano (BS) Italia
Tel. +39 030 6819.1 - Fax +39 030 6810363
servizioclienti@metra.it - www.metra.it

METRA utilizza per la sua documentazione carta ecologica e prodotti per la stampa a basso impatto ambientale.



Documentazione METRA
Brochure
NC-S 150 STH - Italiano

Data di edizione: 12/2013 - Data di stampa: 12/2013